

Технічний опис

Запірні клапани RLV із можливістю приєднання дренажного крана

Область застосування



Запірні клапани RLV застосовують, як правило, у двотрубних насосних системах водяного опалення для відключення окремого опалювального приладу з метою його технічного обслуговування чи демонтажу без зливання води з усієї системи.

RLV випускають у двох модифікаціях: пряма та кутова з внутрішньою або зовнішньою різьєю. Корпус клапана виготовляють з латуні та покривають нікелем.

Пропускна здатність повністю відкритих клапанів RLV:

RLV 10: $k_{VS} = 1,8 \text{ м}^3/\text{год.}$

RLV 15: $k_{VS} = 2,5 \text{ м}^3/\text{год.}$

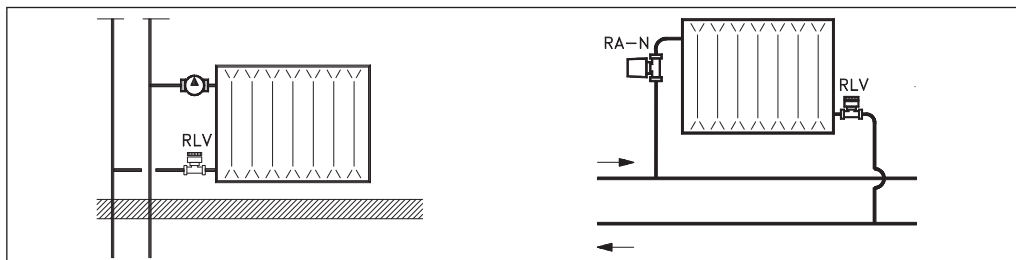
RLV 20: $k_{VS} = 3,0 \text{ м}^3/\text{год.}$

З заводу клапани постачають повністю відкритими. Розміри RLV відповідають стандарту DIN 3842-1.

Клапан RLV може бути укомплектовано дренажним краном, який призначено для зливання або заповнення водою опалювального приладу.

Щоб уникнути можливого відкладання солей і корозії, хімічний склад теплоносія в системах опалення, у яких застосовують клапани RLV, повинен відповідати нормам "Правил технічної експлуатації теплових установок і мереж".

Система



Номенклатура та коди для оформлення замовлень

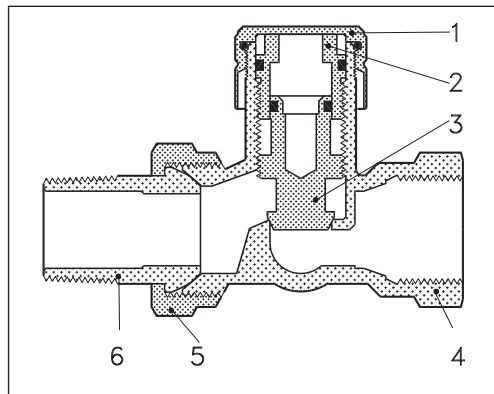
Тип	DN	Код №	З'єднання ISO 7-1		Обмеження витрати: k_v (м ³ /год) при кількості обертів										Макс. робочий тиск	Випробувальний тиск	Макс. темпер. води	
			Радіатор	Система	0,25	0,5	0,75	1	1,5	2	2,5	3	3,5	4				k_{VS}
RLV кутовий	10	003L0141	R 3/8	R _p 3/8	0,15	0,35	0,45	0,6	0,9	1,2	1,5	1,6	1,7	1,8	1,9	10 бар	16 бар	120 °C
RLV прямий		003L0142																
RLV кутовий	15	003L0143	R 1/2	R _p 1/2	0,2	0,4	0,5	0,65	1,0	1,3	1,7	1,9	2,1	2,3	2,5			
RLV прямий		003L0144																
RLV кутовий		003L0363																
RLV прямий	003L0364																	
RLV кутовий	20	003L0145	R 3/4	R _p 3/4	0,2	0,4	0,6	0,8	1,3	1,8	2,2	2,4	2,6	2,8	3,0			
RLV прямий		003L0146																

До клапана RLV можуть бути приєднані полімерні, металополімерні, сталеві або мідні трубопроводи за допомогою компресійних фітінгів (див. розділ "Компресійні фітінги").

Приладдя

Виріб	Код №
Дренажний кран із зовнішньою різьєю 3/4" для приєднання шланга або шлангової насадки (без покриття нікелем)	003L0152
Запірна рукоятка з латуні: встановлюють замість терmostатичного елемента серії RA під час дренажу води з опалювального приладу	013G3300

Конструкція

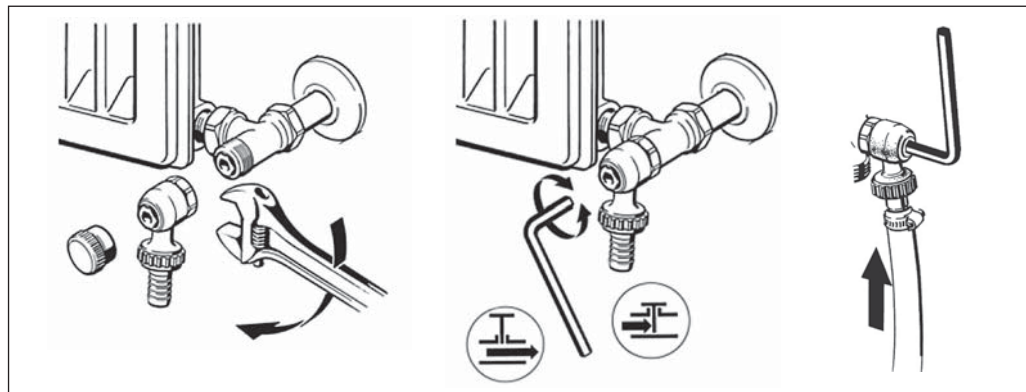


Матеріал деталей, що контактують з водою

Корпус клапана та інші металеві деталі	латунь Ms 58
Ущільнювальні кільця	EPDM

1. Кришка
2. Направляюча втулка
3. Запірний конус
4. Корпус клапана
5. З'єднувальна гайка
6. Ніпель

Монтаж



Запірний клапан RLV

RLV монтується на виході опалювального приладу. Для полегшення наступного зливання води з радіатора запірний клапан слід встановлювати кришкою вперед.

Дренажний кран

Для монтажу дренажного крана треба виконати такі операції:

1. Перекрити клапан терморегулятора на вході опалювального приладу. З метою безпеки термо-

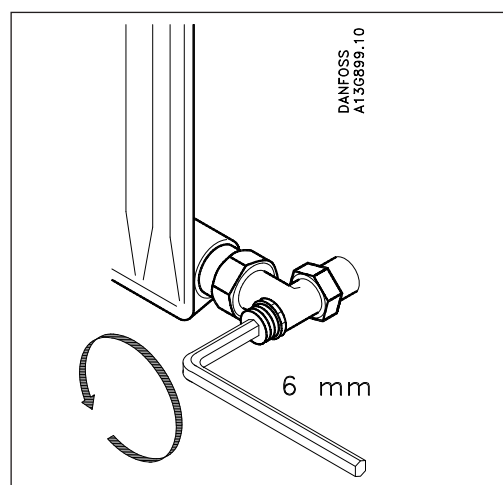
статичний елемент серії RA необхідно замінити запірною рукояткою з латуні (код № 013G3300).

2. Зняти кришку RLV і перекрити клапан шестигранним ключем (6 мм).
3. Змонтувати дренажний кран і натягнути шланг на шлангову насадку, яка може бути встановлена в зручне положення.
4. Для зливання води відкрити клапан шестигранним ключем (6 мм).

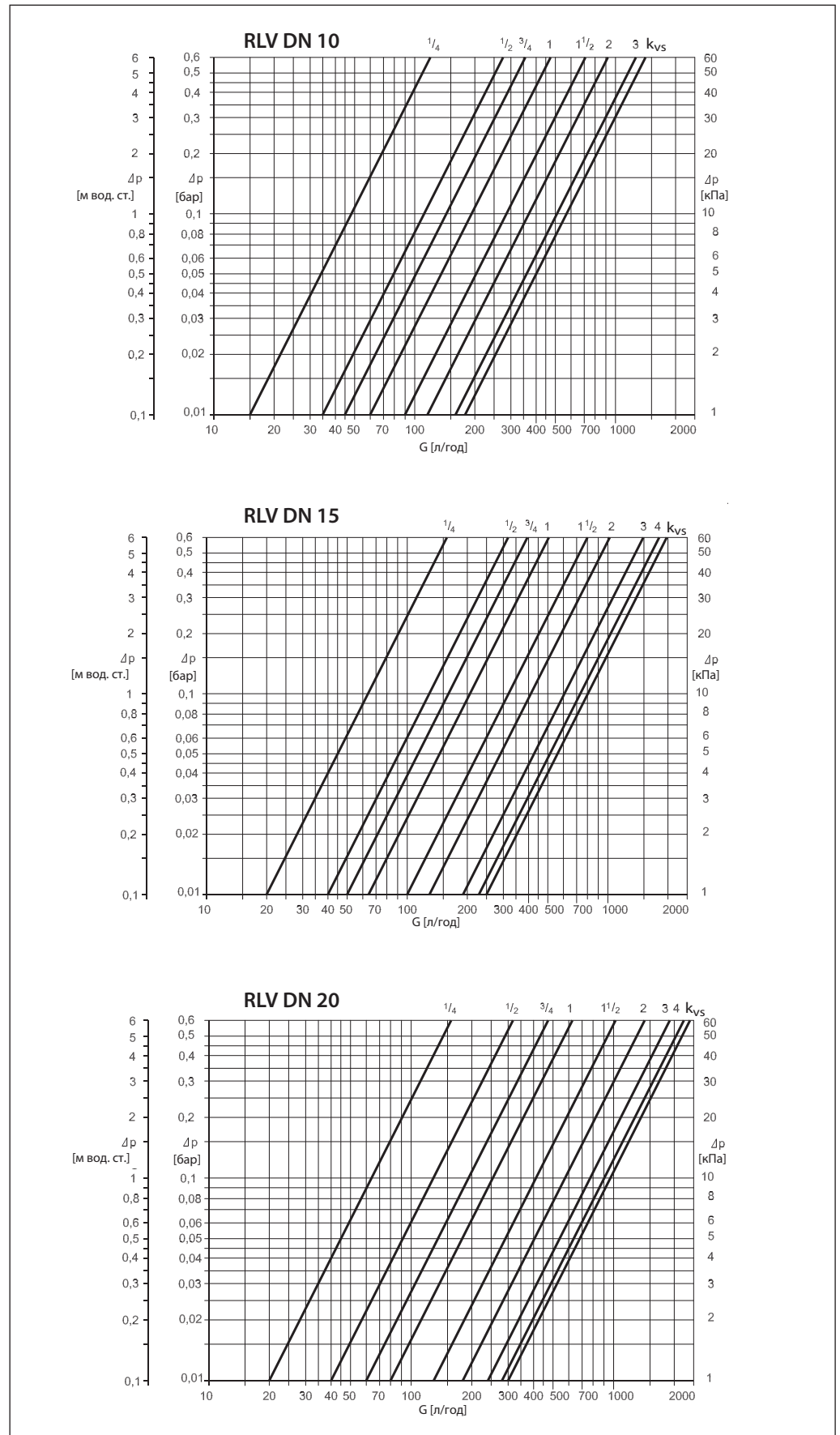
Настроювання і регулювання

- Установка необхідної пропускної спроможності:
- закрийте клапан за допомогою шестигранного ключа (6 мм)
 - відкриваючи клапан, встановіть необхідну пропускну спроможність.

Діаграми для добору пропускної спроможності клапана містяться на наступній сторінці; вони відображають залежність витрати води через клапан від ступеня його відкриття в діапазоні від ¼ до 4 обертів, а також витрату через повністю відкритий клапан (k_{vs}).



Діаграми пропускної спроможності



Розміри

